

Modulare Großküchengeräteserie 700XP Elektrisches Pommes-Frites- Becken

Technisches Datenblatt

 ARTIKEL # _____
 MODELL # _____

NAME # _____

SIS # _____

AIA # _____


371086 (E7CSEDC000)

 ELT. POMMES FRITES
 BECKEN 400 MM

Kurzbeschreibung

Artikel Nr. _____

Elektro-Frittenwanne GN 1/1, Tischgerät
 mit 1,5 mm starker Deckplatte aus CrNiStahl 1.4301, Front-, Rücken- und
 Seitenverkleidungen aus CrNiStahl 1.4301 mit Scotch-Brite Schliff
 - Becken 306x510x156 mm, für Behälter GN 1/1 bis 150 mm tief geeignet
 - mit Infrarot-Wärmestrahler
 Tischgerät, Korpushöhe 250 mm

Hauptmerkmale

- Empfohlen zum Einsatz mit einer Friteuse, damit überschüssiges Fett in das Becken abtropfen kann.
- Gerät mit Infrarot-Heizelementen an der Rückwand zum Warmhalten der Produkte bis zum Anrichten.
- Becken geeignet zur Aufnahme von GN 1/1 Behältern bis max. 150 mm h.
- Bedienerfreundliche Regelblende.
- Gerät einschließlich 1 gelochten Einlegeboden in Spezialform für leichtes Entnehmen der Produkte.
- Alle wesentlichen Komponenten frontseitig gelagert für leichte Wartung.
- Geeignet für die Installation auf der Arbeitsplatte.

Konstruktion

- Einteilige tiefgezogene 1,5 mm dicke Deckplatte aus Edelstahl.
- IPx4-Wasserschutz.
- Außenverkleidung aus Edelstahl mit Scotch Brite Schliff.
- Gerät mit rechtwinkligen Seitenkanten für bündige Verbindung der Gerät nebeneinander ohne Ritzen und Schmutzecken.

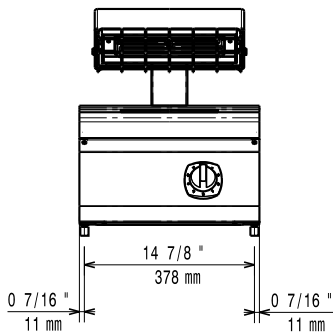
Optionales Zubehör

- Verbindungs-/Dichtungsmittel PNC 206086
- Träger für Brückeninstallation, 800 mm PNC 206137
- Träger für Brückeninstallation, 1000 mm PNC 206138
- Träger für Brückeninstallation, 1200 mm PNC 206139
- Träger für Brückeninstallation, 1400 mm PNC 206140
- Träger für Brückeninstallation, 1600 mm PNC 206141
- Träger für Brückeninstallation, 400 mm PNC 206154
- Rückseitiger Abgaskamin, 400 mm PNC 206303
- Seitlicher Handlauf rechts/links Marine für XP700 PNC 206307
- RÜCKS. HANDLAUF 800 MM - MARINE PNC 206308
- Front-Handlauf, 400 mm PNC 216046
- Front-Handlauf, 600 mm PNC 216047
- Front-Handlauf, 1200 mm PNC 216049
- Front-Handlauf, 1600 mm PNC 216050
- Breiter Handlauf, Portionierbord, 400 mm PNC 216185
- Breiter Handlauf, Portionierbord, 800 mm PNC 216186

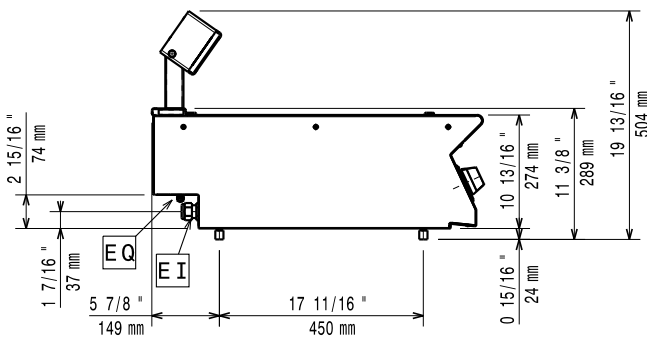
Genehmigung: _____

- 2 Seitenblenden für Tischgeräte
- PNC 216277

Front

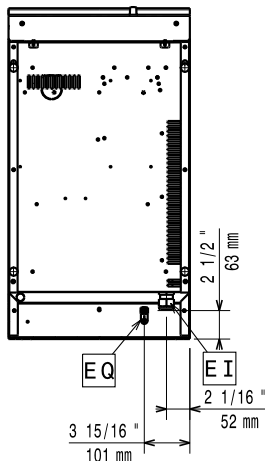


Seite



EI = Elektroanschluss

oben



Elektrisch

Netzspannung:	220-230 V/1 ph/50-60 Hz
Anschlusswert:	1 kW
Gesamt-Watt	1 kW

Schlüsselinformation

Bei Aufstellung des Geräts auf oder neben ein temperaturempfindliches Möbel o. ä. muss ein Sicherheitsabstand von ca. 150 mm eingehalten oder eine Isoliervorrichtung installiert werden.

Beckenabmessungen (Nutzinhalt) Länge:	306 mm
Beckenabmessungen (Nutzinhalt) Höhe:	156 mm
Beckenabmessungen (Nutzinhalt) Tiefe:	510 mm
Nettogewicht:	20 kg
Versandgewicht:	27 kg
Versandhöhe:	650 mm
Versandlänge:	460 mm
Versandtiefe:	820 mm
Versandvolumen:	0.25 m ³
Zertifizierungsgruppe	ECS7